

RACCORDERIE



Debize

SOLUTIONS VINICOLES • BRASSICOLES • AGROALIMENTAIRES •

CATALOGUE DEBIZE 2023 - 2024 POUR LES PROFESSIONNELS

Nos fournisseurs partenaires



- AIR LIQUIDE : Gaz industriels et alimentaires.
- ALBAGNAC : Étiqueteuses adhésives.
- AMORIM : Bouchons liège.
- BEDI INDUSTRIE : Fin de ligne de conditionnement.
- BERTHOMIEU TONNELERIE : Fûts bois.
- CECA : Diatomées et perlites pour filtration.
- CHR HANSEN : Ferments lactiques.
- CLAIRÉA : Solutions Viti-Vinicoles.
- COSTRAL : Matériels d’embouteillage.
- 3M PURIFICATION : Consommables de filtration.
- DUJARDIN SALLERON : Matériels et produits d’analyse vinicole.
- EATON : Systèmes de filtration.
- ECOLAB : Produits d’hygiène.
- ENOS : Étiqueteuses adhésives.
- EUROPAC : Caisses carton.
- FRANCESCA : Pompes œnologiques.
- G3 : GAZ SO2 et accessoires.
- HANNA INSTRUMENTS : Matériels de laboratoire.
- KARCHER : Nettoyeurs HP et accessoires.
- KREYER : Froid pour l’œnologie et accessoires.
- LAFFORT ŒNOLOGIE : Produits œnologiques.
- LAMOTHE ABIET : Produits œnologiques.
- LINDE : Gaz industriels et alimentaires.
- LITTORALE ŒNOLOGIE : Produits œnologiques.
- LIVERANI : Pompes à impulseur.
- LETINA INOX : Cuves inox.
- MARCHISIO : Cuves inox.
- MESSER : Gaz industriels et alimentaires.
- NOMACORC : Bouchons synthétiques.
- O.I. : Bouteilles verre.
- PORTOCORK : Bouchons liège.
- QUARON : Produits d’hygiène.
- SOCMA : Matériel vinicole & industriel.
- TECHNIBAG : Remplisseuses et accessoires.
- TESA : Rubans adhésifs.
- VICENT PLASTICOS SMURFIT : Poches BIB®.
- VIKAN : Brosserie alimentaire.
- VINOLIA : Petits équipements vinicoles.
- VINIFORCE : Centrale de référencement.
- VS : Cuves fibre.

Cette liste n’est pas exhaustive et nous vous invitons à nous consulter pour toute demande spécifique



Nos produits et services :

- Cartons pour bouteilles,
- Adhésifs et films étirables,
- Bouchons liège et synthétique,
- Bouteilles verre,
- Bag in Box® et accessoires,
- Produits œnologiques,
- Consommables de filtration,
- Gaz industriel et œnologique,
- Hygiène du chai,
- Fûts bois et matériels de nettoyage,
- Cuves inox standard et sur mesure,
- Cuves fibre standard et sur mesure,
- Pompes vinicoles tous types,
- Pressoirs,
- Réception vendanges,
- Régulation thermique,
- Embouteillage,
- Étiquetage et fin de ligne,
- Petits matériels de cave,
- Quincaillerie vinicole,
- S.A.V.,
- Installation,
- Réparation tous matériels vinicoles...

**Prix de vente indicatifs
susceptibles de modifications
sans préavis.**

Notre siège social :

Debize s.a.s.

330, rue Clément ADER
Zone Industrielle Nord - **69400 ARNAS**
Tél. : 04 74 02 77 77 - Fax : 04 74 02 77 71

Retrouvez notre catalogue sur :

www.debize.fr



Debize

SOLUTIONS VINICOLES • BRASSICOLES • AGROALIMENTAIRES •

Retrouvez-nous sur Facebook :

 **Debize SAS**

Adhérent du réseau VINIFORCE

viniforce.com

- Plus de 5000 références de produits et matériels de cave en stock.
- Un atelier intégré : tournage, fraisage, soudure inox, électro-mécanique, véhicules atelier itinérants.
- Réparation et adaptation de tout matériels vinicoles.
- Stock permanent de pièces détachées toutes marques.
- Service livraison-expédition sur simple appel téléphonique.

S.A.V. Entretien/Réparation :

Notre objectif :

Répondre au mieux à vos attentes et vous conseiller dans les choix de technologies et matériels.

Notre engagement :

La satisfaction de notre clientèle associée à une qualité de prestation et de service.

Notre équipe :

1 Responsable Atelier
2 Techniciens

Nos compétences :

Maintenance et entretien de matériel vinicole et de conditionnement.

Installation de lignes d'embouteillage, de lignes de conditionnement, d'étiquetage et réception de vendanges.

Atelier d'usinage, soudure inox et électro-mécanique.

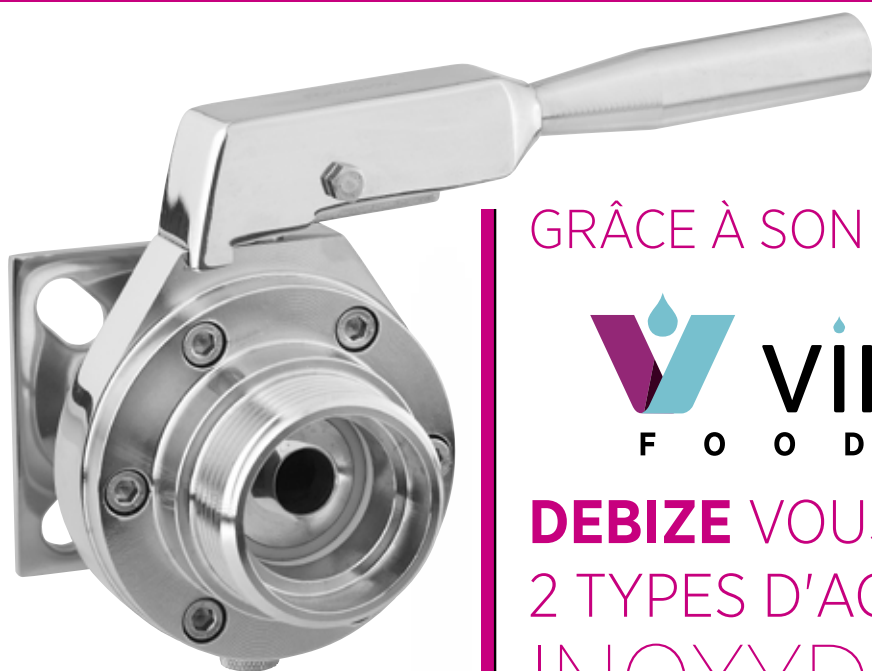
Nous planifions tous les ans de nombreuses heures en formation pour que notre équipe technique soit demain plus performante et réponde à vos exigences.



A ccessoires Expert et Laser	206-207
Adaptateurs.....	97-185-196
Agitateurs inox	224
Aiguilles	186-243
Alcoomètres	170
Allonges.....	150-163-164-192
Ampoules LED	238
Aphromètre	185-186
Appareil respiratoire d'urgence.....	209
Ardoises de cuve	241
Arroseur rotatif.....	149
Assiettes PVC.....	248
Augmentations.....	35-43--49
B ac mélangeur et de soutirage	154
Bacs	155-156
Baladeuse.....	238-240
Balais	198
Balles mousse	116
Bande CC Parablond	90
Bande en silicone.....	90
Bobines ouate.....	203
Boîtier de régulation thermique.....	187-188
Bonde aseptique HD.....	96
Bonde hydraulique.....	97
Bondes.....	96-97-227
Boucheuses	244-245-246
Bouchon à levier	63-114
Bouchons inox et PVC.....	40-37-48-54-61-206
Bouchon sphérique.....	63
Boules de lavage et détartrage.....	192
Boulet lourd de pompe.....	137
Brides	70-71
Brosses et balais	197-198-200
Burettes de titration.....	176
C ale à barrique.....	224
Canne chauffante	188
Canne de lavage	232-235
Canne de régulation	225
Canne de remontage.....	163-164
Canne de soutirage.....	225-261
Canne UV Clean	187-219
Canon à mousse.....	194
Capsulateur	247
Capsuleuse	246
Carbo diffuseur	161
Carbodoreur	171
Cartouches pour masque.....	214
Centrale d'hygiène	193
Chambres à air	98-99
Chapeaux chinois.....	149
Chariots	120-159-193-228-229-258-259-260
Chaussette de dégustation.....	250
Clapet anti-retour	167
Clé à dégorger	68
Clés à raccord	68-238
Colle	90-249-253
Colliers	36-56-64-66-115-116-117-138
Connecteur VITOP.....	246
Convertisseurs	47-48-53-58-59
Coudes.....	37-41-46-52-55-62-63-93-114
Coudes décanteurs	153
Coupleurs.....	167-185
Crachoirs	250
Crème pour les mains	202
Crépines.....	146-146-148
Crocs.....	254
Croix de maintien.....	150
Cuve grillagée	138
D ébimètres.....	177-178-179
Déboucheuses	243-244
Débourdeur par le haut	151
Décalitres	230
Décolle étiquette.....	249
Dégustateurs.....	81-92-93-224
Densimètre	256-257
Dérouleur d'adhésif.....	251
Désinsectiseur.....	211
Détecteur de Gaz.....	210
Détendeurs	160
Diffuseurs.....	164-165-166
Dimensions normes raccords.....	32-44-50-57-65-67
Doigts de gant.....	182
Doseurs SO2 Milane D	157
Douille conique.....	224
Drapeaux inox.....	184
É bulliomètre.....	256
Échangeurs platulaires.....	184-185
Écouvillons.....	200
Embouts poreux	163
Empreintes de turbines.....	123-125-126-128-129-131-133-135-136
Enrouleur automatique de tuyau	195
Entonnoirs.....	229-230
Épinette	251
Éponges.....	203
Éprouvettes	171-176
Extracteur de CO2.....	208

Ferrule	66	Masque de protection	214
Feutres	241	Mastic alimentaire.....	253
Filtres.....	120-139-141-261	Mèches de déboucheuses.....	244
Fondoir à Cire ou Gomme Laquée	248	Mèchoirs	227
Fouet	251	Mlangeur ajouré	254
Fourches.....	254	Mesures à anse	176
Fûts	228-196	Mireurs	38-39-46-53-166-
		MOOG.....	218-231 à 235
Gants	213	Multivap	219-220-221
Générateur vapeur	219-220-221	Mustimètres.....	170-257
Graisse	220-221		
Grilles pour filtre REPS.....	139	Nettoyage fûts	218 à 222-231 à 235
		Nettoyage mains.....	202
Hérisson	251		
Hotty Wine	188	Ouate essuyage	203
Huile et lubrifiants	252-253	Ouilletes	230
Injecteurs	165-166	Panier bouteilles	251
		Paniers à vendange.....	148
Jauge pour doseurs	157	Papier PH	176
Joint Silicone.....	85-86-87-90	Passe-paroi.....	92-93-181-185-192
Joints	85 à 90-122-134-137-142-	Peinture alimentaire.....	242
.....	143-157-158-161-206-194-226-233	Pelles	249-254
Joints de pièces détachées	84-161-243	Ph-mètre	172
Joints de portes et trappes	88-89-90	Pièces détachées Laser & Expert	206-207
Joints pour pompes et turbines.....		Pièces détachées pour détenteur.....	161
.....	122-132-134-137	Pièces détachées pour vannes.....	71
Jupe inox.....	107	Pige cuve.....	151
		Pigeur.....	152
Kit de joints	84-134-142-158-226-228-233	Pince à BIB.....	246
Kit doseur.....	157	Pipettes.....	229
Kit FML malo-lactique	170	Pistolet de tirage.....	142-143
Kits basse pression	159	Pistolets d'arrosage	215
Kits de ouillage.....	228	Pistolets de lavage	215
Kit de sécurité de pression	228	Pistolets remplissage et entonneurs.....	222-226
Kits pistolets.....	215-222	Plaques de glu	212
Kits support tuyaux	119	Plongeurs	225
		Pompe à graisse.....	252
Lampe frontale	239	Pompes.....	120-121-141-258 à 260
Lampes	212-239-240	Pompes à air pour cuve.....	98
Lance inox.....	150	Porte-tube	36-56-64-115-117
Lances	150-205-206	Preneur d'échantillon.....	140-173
Lavage mains.....	202	Pressoir	140
Lunettes et masques de protection	213	Prises électriques.....	239
		Programme Electronique de Calcul	256
Malo-lactique (kit FML)	170	Puisards	146-148
Manches.....	199	Pulvérisateurs	194-204 à 207
Manchon 20/24 pour tube.....	95		
Manchons d'aération	163	Raccord à ligature réduite	35-110-142
Mano détenteur.....	159-160	Raccord liaison	95
Manomètres.....	186	Raccords à levier.....	64-114-115

Raccords à ligaturer	34-42-46-52-59-64-110 à 112
Raccords à sertir	39-49-105-106
Raccords à souder	34-47-53
Raccords à vendanges	63-64
Raccords arrosage/lavage	215
Raccords clamps	65-66
Raccords convertisseurs	58-59
Raccords doubles	35-43-46-52-60-196
Raccords laiton	41-42-43
Raccords pour cuve grillagée	138
Raccords pour injecteur	167
Raccords rapides	185-215
Raccords symétriques	67-107
Rack à barriques	223
Raclettes	197
Réductions	36-41-43-47-48
Réfractomètre	171-175-257
Règle de niveau	95
Régulateur de pression	233
Résistances chauffantes	187
Retour de niveau	94
Rince-fût	229
Robinet dégustateur avec purge	92
Robinet entonnoir inox	143-226
Robinets de niveau	94
Robinets dégustateurs	81-92-93-224
Robinets plastiques pour bac	138-155
Rondelles de protection	107
Rotors	122-128-129-130-132
Roue traîne-sac	249
Ruban d'étanchéité	251
S	
Saccharomètre	256
Sertisseuses	248
Savon pour les mains	202
Scellés	143
Seaux	199-200-230-254
Solutions à PH	171
Soupapes	96-159-206
Spondonneur	262
Sulfitage barriques Sulfijet	158
Supports tuyau	195-196
Supports seaux	201
T	
Raccord T	36-61
Tablette rangement raccords	68
Tate-vin en verre	229
Télécommande	119
Testeurs de PH	171-172-176-256
Thermomètres ...	170-171-172-176-180-181-183-256
Thermostat électronique	182
Tireuse	141-142
Titrateur	175
Tonnelets	138-156
Tourniquet de lavage	192
Traîne-sac	249
Traîneaux de détartrage	192
Transfût	229
Tube de niveau	95
Tubes poreux	164-165-166
Tubes/désinsectiseurs	212
Turbines de pompe	122-124-134
Tuyaux et accessoires	102 à 110-115-116 à 119-195-196
V	
Vannes à boisseau	82
Vannes à boule	77 à 79
Vannes guillotine	80
Vannes laiton	95
Vannes papillon	72 à 76
Vannes robinet	81-82
Ventilateurs	209
Verres INAO	250
Verrine de rechange pour baladeuse	238
Vinospot Led	239
Vues éclatées LASER	206-207
Y	
Raccord Y	37-41



GRÂCE À SON PARTENAIRE



DEBIZE VOUS PROPOSE 2 TYPES D'ACIER INOXYDABLE

ESSENTIELLEMENT UTILISÉS AU
SEIN DE L'INDUSTRIE AGROALIMENTAIRE

- **INOX 304 L** :

- ◆ Alliage de Chrome, de Carbone et de Nickel
- ◆ INOX ALIMENTAIRE conçu pour **les milieux agressifs modérés**

- **INOX 316 L** :

- ◆ Alliage de Chrome, de Carbone, de Nickel et de **Molybdène**
- ◆ INOX ALIMENTAIRE conçu pour **les milieux plus agressifs**

- **Le "L" signifie** : "Low Carbon" (moins de Carbone) :

- ◆ Meilleure résistance à la soudure
- ◆ Qualité conservée

- **N.B.** : Les écrous femelles tournants, qui ne sont pas en contact avec le liquide, sont en inox 304 sur l'ensemble des pièces proposées par notre société.

Le référencement FOODINOX est non exhaustif :

- ◆ Consultez-nous pour toute demande spécifique

Déclaration de conformité à la réglementation relative aux matériaux des matériels et équipements au contact des denrées alimentaires, selon l'article 16 du règlement (CE) n° 1935/2004.

- **Nickel** = stabilité et solidité
- **CHROME** = résistance à la rouille
- **Molybdène** = résistance supplémentaire



“JOINTS À PARTIR DE LA PAGE 83”



NORME MÂCON			
MÂCON	DN	Ø extérieur sur filet ou nez fileté	Ø intérieur sur filet de l'écrou
40	40	55 mm	52 mm
50	50	67 mm	64 mm
60	60	79 mm	76 mm
70	70	90 mm	87 mm
80	80	102 mm	98 mm
100	100	125 mm	121 mm
120	120	148 mm	143 mm



Raccords à ligaturer "Monobloc" Femelles

- Inox 316 L - Anti-rétention - Filetage de précision

Désignation	Ø Ligature (en mm)	Diamètre (pas MÂCON)	Réf.	Euro H. T.
Femelle	42	40	RAC40ML / 7	17,26
Femelle	52,5	50	RAC50FL / 7	22,05
Femelle	63	60	RAC60FL / 7	37,68
Femelle	73	70	RAC70FL / 7	33,49
Femelle	83	80	RAC80FL / 7	56,58
Femelle	103	100	RAC100FL / 7	64,59



Raccords à ligaturer "Monobloc" Mâles

- Inox 316 L - Anti-rétention - Filetage de précision

Désignation	Ø Ligature (en mm)	Diamètre (pas MÂCON)	Réf.	Euro H. T.
Mâle	42	40	RAC40ML / 7	12,52
Mâle	52,5	50	RAC50ML / 7	16,42
Mâle	63	60	RAC60ML / 7	25,11
Mâle	73	70	RAC70ML / 7	23,01
Mâle	83	80	RAC80ML / 7	48,21
Mâle	103	100	RAC100ML / 7	63,84



Raccords à souder Femelle

- Inox 316 L - Anti-rétention - Filetage de précision

Désignation	Diamètre (pas MÂCON)	Réf.	Euro H. T.
Femelle	40	RAC40FS / 7	11,60
Femelle	50	RAC50FS / 7	13,68
Femelle	60	RAC60FS / 7	15,77
Femelle	70	RAC70FS / 7	20,82
Femelle	80	RAC80FS / 7	27,53
Femelle	100	RAC100FS / 7	27,68



Raccords à souder Mâle

- Inox 316 L - Anti-rétention - Filetage de précision

Désignation	Diamètre (pas MÂCON)	Réf.	Euro H. T.
Mâle	40	RAC40MS / 7	5,72
Mâle	50	RAC50MS / 7	7,41
Mâle	60	RAC60MS / 7	9,03
Mâle	70	RAC70MS / 7	11,79
Mâle	80	RAC80MS / 7	13,66
Mâle	100	RAC100MS / 7	17,13



Raccord à Ligature Réduite

- Inox 316 L - Anti-rétention - Filetage de précision

Diamètre (pas MÂCON)	Réf.	Euro H.T.
Femelle 40 / Ligature 20	REDFM40M20 / 7	32,19
Femelle 40 / Ligature 25	REDFM40M25 / 7	32,19
Femelle 40 / Ligature 30	REDFM40M30 / 7	32,19
Femelle 50 / Ligature 20	REDFM50M20 / 7	52,64
Femelle 50 / Ligature 25	REDFM50M25 / 7	52,64
Femelle 50 / Ligature 30	REDFM50M30 / 7	52,64



Raccords doubles Femelles

- Inox 316 L - Anti-rétention - Filetage de précision

Désignation	Diamètre (pas MÂCON)	Réf.	Euro H.T.
Double Femelle	40	RAC40DF / 7	24,99
Double Femelle	50	RAC50DF / 7	30,39
Double Femelle	60	RAC60DF / 7	34,89
Double Femelle	70	RAC70DF / 7	45,78



Raccords doubles Mâles

- Inox 316 L - Anti-rétention - Filetage de précision

Désignation	Diamètre (pas MÂCON)	Réf.	Euro H.T.
Double Mâle	40	RAC40DM / 7	15,50
Double Mâle	50	RAC50DM / 7	21,34
Double Mâle	60	RAC60DM / 7	24,35
Double Mâle	70	RAC70DM / 7	30,71
Double Mâle	40 - 50	RAC4050DM / 7	31,94



Augmentations

- Inox 316 L - Anti-rétention - Filetage de précision

Diamètre (pas MÂCON)	Réf.	Euro H.T.
Femelle 40 / Mâle 50	AUGFF40M / 7	24,06
Femelle 50 / Mâle 70	AUGFF50M70 / 7	30,11



Réductions fixes

- Inox 316 L - Anti-rétention - Filetage de précision
- Monobloc.

Diamètre (pas MÂCON)	Réf.	Euro H.T.
Femelle 50 / Mâle 40 - Fixe	REDF50M40 / 7	21,57
Femelle 60 / Mâle 40 - Fixe	REDF60M40 / 7	40,18
Femelle 60 / Mâle 50 - Fixe	REDF60M50 / 7	40,18
Femelle 70 / Mâle 40 - Fixe	REDF70M40 / 7	43,88
Femelle 70 / Mâle 50 - Fixe	REDF70M50 / 7	31,15
Femelle 70 / Mâle 60 - Fixe	REDF70M60 / 7	43,88
Femelle 80 / Mâle 40 - Fixe	REDF80M40 / 7	48,28
Femelle 80 / Mâle 50 - Fixe	REDF80M50 / 7	48,28
Femelle 80 / Mâle 60 - Fixe	REDF80M60 / 7	50,99
Femelle 80 / Mâle 70 - Fixe	REDF80M70 / 7	52,50
Femelle 100 / Mâle 70 - Fixe	REDF100M70 / 7	81,24



Réductions libres avec écrou tournant

- Inox 316 L - Anti-rétention - Filetage de précision
- Filet et douille réduite monobloc pour les "libres".

Diamètre (pas MÂCON)	Réf.	Euro H.T.
Femelle 50 / Mâle 40 - Libre	REDFL50M40 / 7	28,27
Femelle 70 / Mâle 40 - Libre	REDFL70M40 / 7	40,85
Femelle 70 / Mâle 50 - Libre	REDFL70M50 / 7	43,96

NOUVEAU



Collier Porte-Tube Hexagonal

- Inox 304
- Norme Mâcon
- Avec Embase à souder.

Désignation	Réf.	Euro H.T.
Collier Porte-Tube 43 Mâcon	COLPTM043E / 2	4,37
Collier Porte-Tube 53 Mâcon	COLPTM053E / 2	5,01
Collier Porte-Tube 73 Mâcon	COLPTM073E / 7	6,43

Raccord T - Inox 316

- Inox 316 L.

Diamètre (pas MÂCON)	Réf.	Euro H.T.
1 F 40 / 2 M 40	RACT40 / 7	69,22
1 F 50 / 2 M 50	RACT50 / 7	84,47
1 F 70 / 2 M 70	RACT70 / 7	121,43
<i>Autres modèles sur demande</i>		




Raccord Y

- Inox 316 L
- 1 Femelle écrou tournant / 2 Mâles

Diamètre (pas MÂCON)	Réf.	Euro H.T.
1 F 40 / 2 M 40	RACY40 / 7	68,86
1 F 50 / 2 M 50	RACY50 / 7	93,55
1 F 60 / 2 M 60	RACY60 / 7	114,38
1 F 70 / 2 M 70	RACY70 / 7	127,64

Autres modèles sur demande



 Modèles 1F/2M 40, 50, 60 et 70 : nouveaux modèles grande taille

Raccord Y

- Inox 316 L
- 1 Femelle écrou tournant / 2 Mâles

Diamètre (pas MÂCON)	Réf.	Euro H.T.
1 F 50 / 2 M 40	RACY45 / 7	77,43
1 F 70 / 2 M 50	RACY75 / 7	141,83

Autres modèles sur demande



Coude Femelle Tournant MÂCON à Ligaturer

- Inox 316 L

Désignation	Diamètre (pas MÂCON)	Réf.	Euro H.T.
Ligature / Femelle	40	COULI40 / 7	32,86
Ligature / Femelle	50	COULI50 / 7	39,33
Ligature / Femelle	70	COULI70 / 7	64,53



Coude Mâle / Femelle Tournant

- Inox 316 L

Désignation	Diamètre (pas MÂCON)	Réf.	Euro H.T.
Mâle / Femelle	40	CMF40 / 7	32,80
Mâle / Femelle	50	CMF50 / 7	37,84
Mâle / Femelle	60	CMF60 / 7	51,36
Mâle / Femelle	70	CMF70 / 7	62,89



Gare d'entrée Inox 304 MÂCON Mâle/Mâle/Mâle

Raccord T INOX permettant l'insertion de balles mousse pour le nettoyage des tuyaux et canalisations fixes. Piquage air comprimé avec vanne inox. Avec bouchon PVC sur versions 40, 50 et 70 Mâcon. Piquage d'air sur bouchon femelle. Vendue sans balle mousse.

Désignation	Réf.	Euro H. T.
DN 40 – MÂCON Mâle/Mâle/Mâle	GAREE01 / 2	171,33
DN 50 – MÂCON Mâle/Mâle/Mâle	GAREE02 / 2	194,44
DN 70 – MÂCON Mâle/Mâle/Mâle	GAREE03 / 2	248,33

Gare d'entrée Inox 304 Mâle/Mâle/Femelle

Raccord T INOX permettant l'insertion de balles mousse pour le nettoyage des tuyaux et canalisations fixes. Piquage air comprimé avec vanne inox. Versions avec 2 vannes pour piquage d'air et admission d'eau pour les versions 100 et 120. Versions sans prédisposition pour vanne guillotine. Vendues sans balle mousse.

Désignation	Réf.	Euro H. T.
DN 100 – Raccord à vendange Mâle/Mâle/Femelle	GAREE04 / 2	699,39
DN 120 – Raccord à vendange Mâle/Mâle/Femelle	GAREE05 / 2	920,04

Gare d'arrivée Inox 304 Mâle

Raccord INOX permettant la récupération de la balle mousse de nettoyage à l'arrivée de la tuyauterie.

Désignation	Réf.	Euro H. T.
DN 40 – MÂCON Mâle	GAREA01 / 2	64,53
DN 50 – MÂCON Mâle	GAREA02 / 2	71,53
DN 70 – MÂCON Mâle	GAREA03 / 2	84,16

Gare d'arrivée Inox 304 Femelle

Raccord INOX permettant la récupération de la balle mousse de nettoyage à l'arrivée de la tuyauterie.

Désignation	Réf.	Euro H. T.
DN 100 – Raccord à vendange Femelle	GAREA04 / 2	254,98
DN 120 – Raccord à vendange Femelle	GAREA05 / 2	262,34

Mireur Inox

- Mâle-Femelle - Inox 316 L - Joints silicone

Désignation	Réf.	Euro H. T.
40 MÂCON	MIRINO 01 / 7	121,20
50 MÂCON	MIRINO 02 / 7	146,95
60 MÂCON	MIRINO 04 / 7	156,94
70 MÂCON	MIRINO 03 / 7	161,05

Pièces détachées pour Mireur Inox

- Mâle-Femelle - Inox 316 L - Joints silicone

Taille et dimensions en (mm)	Réf.	Euro H. T.
Verre DN 40 int – 50 ext – H 90 + 2 joints*	MIRSP40 / 7	47,64
Verre DN 35 int – 45 ext – H 90 + 2 joints	MIRSP41 / 7	47,64
Verre DN 50 int – 60 ext – H 90 + 2 joints	MIRSP50 / 7	66,66
Verre DN 70 int – 80 ext – H 90 + 2 joints*	MIRSP70 / 7	101,61
Verre DN 65 int – 75 ext – H 90 + 2 joints	MIRSP71 / 7	101,61

* Jusqu'à épaisseur des stocks



NOUVEAU

Mireur Inox à souder

Inox 316 L - Norme MÂCON - Joints silicone

Taille et dimensions en (mm)	Réf.	Euro H.T.
ø 40 - Lisse DN 43	MIRINOS 01 / 7	97,70
ø 50 - Lisse DN 53	MIRINOS 02 / 7	107,36
ø 70 - Lisse DN 63	MIRINOS 03 / 7	140,91



Mireur PVC Mâle-Femelle

Désignation	Réf.	Euro H.T.
40 MÂCON	MIRPVC01 / 2	96,79
50 MÂCON	MIRPVC02 / 2	108,31
70 MÂCON	MIRPVC03 / 2	152,09



Raccords à Sertir MÂCON Femelle

- Inox 316 L - Anti-rétention - Filetage de précision

Désignation	Ø Ligature (en mm)	Diamètre (pas MÂCON)	Réf.	Euro H.T.
Femelle	38	40	RACF40SERT / 7	35,95
Femelle	51	50	RACF50SERT / 7	40,52
Femelle	63	60	RACF60SERT / 7	67,22
Femelle	70	70	RACF70SERT / 7	88,24
Femelle	76	80	RACF80SERT / 7	100,52
Femelle	103	100	RACF10SERT / 7	139,85



Raccords à Sertir MÂCON Mâle

- Inox 316 L - Anti-rétention - Filetage de précision

Désignation	Ø Ligature (en mm)	Diamètre (pas MÂCON)	Réf.	Euro H.T.
Mâle	38	40	RACM40SERT / 7	21,23
Mâle	51	50	RACM50SERT / 7	22,42
Mâle	63	60	RACM60SERT / 7	51,02
Mâle	70	70	RACM70SERT / 7	35,23
Mâle	76	80	RACM80SERT / 7	83,69
Mâle	103	100	RACM10SERT / 7	146,77



Bouchon Inox F 40 MÂCON / Nettoyeur HP

- Permet le branchement d'un nettoyeur HP en entrée de groupe d'embouteillage, filtre tangentiel, filtre cartouche, par exemple pour le nettoyage vapeur

Désignation	Réf.	Euro H.T.
Raccord F 40 MÂCON / M22x150	RAC40M22 / 7	76,00



Bouchons inox SANS chaînette

- Inox 316 L - Cranté

Diamètre (pas MÂCON)	Réf.	Euro H.T.
40	BO40 / 7	14,47
50	BO50 / 7	16,91
60	BO60 / 7	17,21
70	BO70 / 7	19,80
80	BO80 / 7	23,35
100	BO100 / 7	28,64



Bouchons inox AVEC chaînette

- Inox 316 L - Cranté

Diamètre (pas MÂCON)	Réf.	Euro H.T.
40	BOC40 / 7	19,80
50	BOC50 / 7	22,17
60	BOC60 / 7	23,46
70	BOC70 / 7	25,42
80	BOC80 / 7	29,60
100	BOC100 / 7	34,89



Chaînette Rotative !

Bouchons PVC SANS chaînette

- Livré avec joint (sur les nouveaux modèles uniquement).

Diamètre (pas MÂCON)	Réf.	Euro H.T.
40	BOUPVC40 / 7	2,41
50	BOUPVC50 / 7	2,74
60	BOUPVC60 / 7	2,89
70	BOUPVC70 / 7	3,15
80	BOUPVC80 / 7	3,45
100 - Usine	BOUPVC100 / 7	3,93

Innovation 2023 : Déploiement progressif pour serrage à la clef !



Bouchons PVC AVEC chaînette

- Livré sans joint
- Petit anneau sur chaînette

Diamètre (pas MÂCON)	AVEC chaînette Réf.	Euro H.T.
40	BOPPC40 / 7	6,09
50	BOPPC50 / 7	7,48
60	BOPPC60 / 7	10,84
70	BOPPC70 / 7	8,86
80	BOPPC80 / 7	14,35
100 - Usine	BOPPC100 / 7	27,10

Fourniture des joints sur les nouveaux modèles.



Ancien modèle



* Jusqu'à épuisement des stocks

Raccord Y

Désignation	Réf.	Euro H.T.
1F40 / 2 M40 *	RACLY40 / 2	65,62
1F50 / 2 M50 *	RACLY50 / 2	116,85

* Jusqu'à épauement des stocks



Coude Mâle-Femelle

Désignation	Réf.	Euro H.T.
40 MÂCON *	CMFL40 / 2	56,51
50 MÂCON *	CMFL50 / 2	107,38

Ø 70 sur demande

* Jusqu'à épauement des stocks



Coude Femelle à ligaturer

Désignation	Réf.	Euro H.T.
40 MÂCON *	CFLL40 / 2	44,90
50 MÂCON *	2CFLL50 / 2	79,00

Ø 70 sur demande

* Jusqu'à épauement des stocks



Réduction Femelle

40 à ligaturer, livrée sans joint.

Désignation	Réf.	Euro H.T.
Femelle 40 - ligature 20	REDLFM20 / 2	31,67
Femelle 40 - ligature 25	REDLFM25 / 2	33,97
Femelle 40 - ligature 30 *	REDLFM30 / 2	47,22

* Jusqu'à épauement des stocks



LAITON

Raccord Femelle à ligaturer

Douille + écrou, livré sans joint.

Désignation	Réf.	Euro H. T.
40 MÂCON	RACLFE 40 / 2	23,21
50 MÂCON	RACLFE 50 / 2	34,61
70 MÂCON	RACLFE 70 / 2	65,26
<i>80 et 100 sur demande.</i>		



Raccord Femelle Laiton / Ligature monobloc Inox 316

Désignation	Réf.	Euro H. T.
40 MÂCON	RACLIF 40 / 2	35,22
50 MÂCON	RACLIF 50 / 2	45,57
70 MÂCON	RACLIF 70 / 2	95,52



*Nouveau modèle :
ligature plus épaisse
et monobloc*



*2021 : déploiement
progressif inox 316*

Raccord Mâle à ligaturer

Désignation	Réf.	Euro H. T.
40 MÂCON	RACLMA 40 / 2	17,99
50 MÂCON	RACLMA 50 / 2	25,46
70 MÂCON	RACLMA 70 / 2	44,61
<i>80 et 100 sur demande.</i>		



Raccord Double Femelle

Désignation	Réf.	Euro H. T.
40 MÂCON	RACLDF 40 / 2	44,56
50 MÂCON	RACLDF 50 / 2	64,27
70 MÂCON	RACLDF 70 / 2	125,66



Raccord Double Mâle

Désignation	Réf.	Euro H. T.
40 MÂCON	RACLDM 40 / 2	17,69
50 MÂCON	RACLDM 50 / 2	31,03
70 MÂCON	RACLDM 70 / 2	56,37



Raccords doubles MÂCON / GAS

Désignation	Réf.	Euro H. T.
Mâle MÂCON 40 / Mâle 1"1/2 GAS	RACLDMG40 / 2	19,91
Mâle MÂCON 50 / Mâle 2" GAS	RACLDMG50 / 2	32,95

Autres diamètres sur demande



Réduction / Augmentation laiton.

Désignation	Réf.	Euro H. T.
F50 / M40 MÂCON	RACLRE 50 / 2	22,57
F70 / M40 MÂCON	RACLRE 70 / 2	32,26
F70 / M50 MÂCON	RACLRE 71 / 2	32,26
Augmentation F40 / M50 MÂCON	RACLAU 40 / 2	22,44





Ø intérieur filet écrou

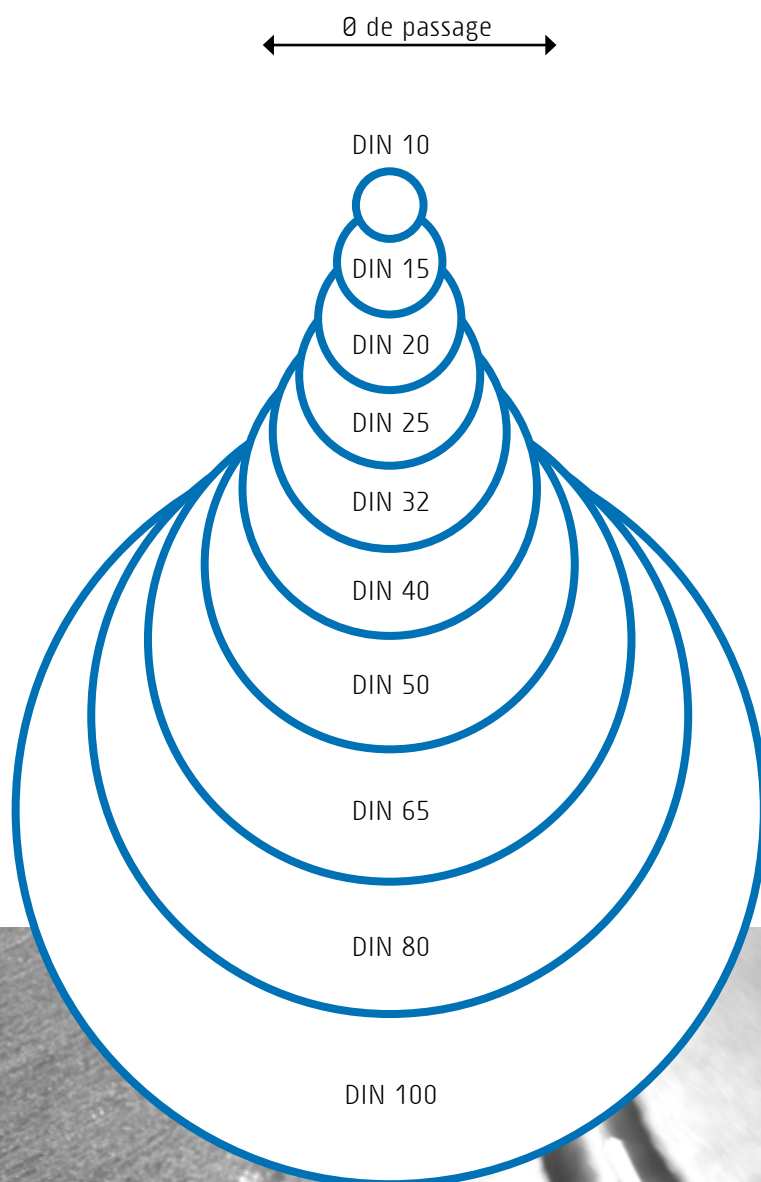


Ø extérieur



NORME DIN

DIN	DN	Ø extérieur sur filet ou nez fileté	Ø intérieur sur filet de l'écrou
25	25	51 mm	48 mm
32	31	58 mm	55 mm
40	37	65 mm	61 mm
50	50	77 mm	74 mm
65	65	94 mm	92 mm
80	78	110 mm	107 mm
100	96	129 mm	216 mm



Raccord à Ligaturer Femelle

- Monobloc

- Ligature vinicole
- Inox 316 L, (écrou femelle tournant 304)

Désignation	Diamètre (pas DIN) / Ligature	Réf.	Euro H.T.
Femelle	40 / 43	RAC41FL / 7	27,71
Femelle	50 / 53	RAC51FL / 7	40,37
Femelle	65 / 73	RAC65FL / 7	53,53

Raccord à Ligaturer Mâle

- Monobloc

- Ligature vinicole
- Inox 316 L,

Désignation	Diamètre (pas DIN) / Ligature	Réf.	Euro H.T.
Mâle	40 / 43	RAC41ML / 7	26,53
Mâle	50 / 53	RAC51ML / 7	31,44
Mâle	65 / 73	RAC65ML / 7	35,15

Raccords doubles

- Double-mâle Monobloc - Femelles - Passage inox 316 (Ecrrou tournants 304)

Désignation	Diamètre (pas DIN)	Réf.	Euro H.T.
Femelle	40	RAC41DF / 7	43,18
Femelle	50	RAC51DF / 7	51,95
Femelle	65	RAC65DF / 7	72,15
Mâle	40	RAC41DM / 7	19,83
Mâle	50	RAC51DM / 7	27,42
Mâle	65	RAC65DM / 7	42,85

Coude Mâle / Femelle

- Inox 316 L

Désignation	Diamètre (pas DIN)	Réf.	Euro H.T.
Mâle / Femelle	40	CMF41 / 7	39,29
Mâle / Femelle	50	CMF51 / 7	49,91
Mâle / Femelle	65	CMF65 / 7	92,49

Mireur Inox - Mâle/Femelle

- Inox 316 L - Livré sans joint

Désignation	Réf.	Euro H.T.
25 DIN	MIRINOD04 / 7	111,98
32 DIN	MIRINOD05 / 7	114,34
40 DIN	MIRINOD01 / 7	117,87
50 DIN	MIRINOD02 / 7	126,31
65 DIN	MIRINOD03 / 7	166,88

Joint de raccord proposés en page 63, verres de rechanges + joints identiques aux versions mâcon en page 29.

Innovation 2021 : Monobloc



NOUVEAU

NOUVEAU

Raccords à Souder DIN Femelles

- Passage Inox 316 L - Anti-rétention - Filetage de précision

Désignation	Diamètre (pas DIN)	Réf.	Euro H.T.
Femelle (douille + écrou)	25	RAC25FSDIN / 7	7,77
Femelle (douille + écrou)	32	RAC32FSDIN / 7	8,59
Femelle (douille + écrou)	40	RAC40FSDIN / 7	17,10
Femelle (douille + écrou)	50	RAC50FSDIN / 7	20,07
Femelle (douille + écrou)	65	RAC65FSDIN / 7	25,54
Femelle (douille + écrou)	80	RAC80FSDIN / 7	43,70
Femelle (douille + écrou)	100	RAC100FSDIN / 7	64,53

Jointes des raccords proposés en page 63



Raccords à Souder DIN Mâles

- Passage Inox 316 L - Anti-rétention - Filetage de précision

Désignation	Diamètre (pas DIN)	Réf.	Euro H.T.
Mâle (nez fileté)	25	RAC25MSDIN / 7	6,66
Mâle (nez fileté)	32	RAC32MSDIN / 7	7,18
Mâle (nez fileté)	40	RAC40MSDIN / 7	11,29
Mâle (nez fileté)	50	RAC50MSDIN / 7	11,86
Mâle (nez fileté)	65	RAC65MSDIN / 7	14,29
Mâle (nez fileté)	80	RAC80MSDIN / 7	21,35
Mâle (nez fileté)	100	RAC100MSDIN / 7	32,27

Jointes des raccords proposés en page 63



Réduction femelle 40 DIN / Ligature DN 25

- Inox 316
- Ensemble Monobloc Ligature réduite Dn 25 sur embase douille 40 Din

Désignation	Réf.	Euro H.T.
Réduction F40 DIN/Ligature Dn 25	REDFM41M25/7	35,17



NOUVEAU

Convertisseur DIN / MÂCON

- Inox 316 L - Filetage de précision - Anti-rétention
- Femelle Mâcon / Mâle DIN

Diamètre	Réf.	Euro H.T.
Convertisseur F 40 Mâcon / M 32 Din	CVFM40MD32 / 7	40,07
Convertisseur F 40 Mâcon / M 40 Din	CVFM40MD / 7	38,04
Convertisseur F 40 Mâcon / M Din 50	CVF40MD50 / 7	49,80
Convertisseur F 50 Mâcon / M 50 Din	CVFM50DM / 7	49,80
Convertisseur F 70 Mâcon / M 65 Din	CVF70M65D / 7	72,74

NOUVEAU



**DIN
MÂCON**

Convertisseur DIN / MÂCON

- Inox 316 L - Filetage de précision - Anti-rétention
- Femelle DIN / Mâle Mâcon

DIN
MÂCON

Diamètre	Réf.	Euro H.T.
Convertisseur F 40 Din / M 40 Mâcon	CVF40DM40 / 7	30,56
Convertisseur F 50 Din / M 40 Mâcon	CVF50DM40 / 7	52,13
Convertisseur F 50 Din / M 50 Mâcon	CVF50DM50 / 7	48,88
Convertisseur F 65 Din / M 50 Mâcon	CVF65DM50 / 7	60,68
Convertisseur F 65 Din / M 70 Mâcon	CVF65DM70 / 7	71,59



Convertisseur DIN / MÂCON

- Inox 316 L - Filetage de précision - Anti-rétention
- Mâle Mâcon / Mâle DIN

DIN
MÂCON

Diamètre	Réf.	Euro H.T.
Convertisseur M 40 Mâcon / M 40 Din Fixe	CVMM40DM / 7	37,33
Convertisseur M 50 Mâcon / M 50 Din Fixe	CVMM50DM / 7	38,55
Convertisseur M 70 Mâcon / M 65 Din Fixe	CVM65M70 / 7	57,59



Bouchon Femelle Inox DIN sans chaînette

- Bouchon Usiné Inox 316, nu ou avec chaînette rotative

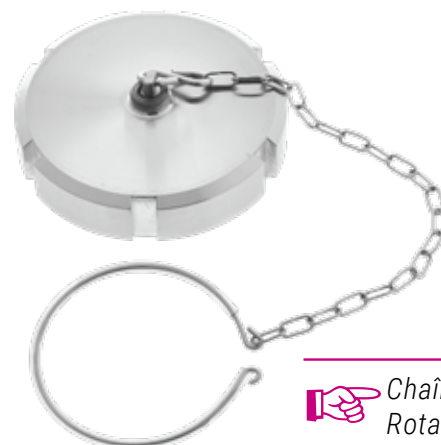
Diamètre	Réf. sans chaînette	Euro H.T.
25	RACIBFD25 / 7	11,73
32	RACIBFD32 / 7	12,95
40	RACIBFD40 / 7	14,32
50	RACIBFD50 / 7	19,28
65	RACIBFD65 / 7	27,20
80	RACIBFD80 / 7	33,04
100	RACIBFD10 / 7	43,44



Bouchon Femelle Inox DIN avec chaînette

- Bouchon Usiné Inox 316, nu ou avec chaînette rotative

Diamètre	Réf. avec chaînette	Euro H.T.
25	RACIBFD25C / 7	14,32
32	RACIBFD32C / 7	15,54
40	RACIBFD40C / 7	16,95
50	RACIBFD50C / 7	22,60
65	RACIBFD65C / 7	29,80
80	RACIBFD80C / 7	35,63
100	RACIBFD100C / 7	46,06



 Chaînette Rotative !

Réduction Femelle DIN / Mâle DIN

- Inox 316 L
- Femelle DIN sur écrou tournant

NOUVEAU

Diamètre	Réf.	Euro H.T.
Femelle 32 DIN/Mâle DIN 25	CVF32DM25D / 7	40,89
Femelle 40 DIN/Mâle DIN 32	CVF40DM32D / 7	46,69
Femelle 50 DIN/Mâle DIN 40	CVF50DM40D / 7	55,35



Augmentation Femelle DIN / Mâle DIN

- Inox 316 L
- Femelle DIN sur écrou tournant

NOUVEAU

Diamètre	Réf.	Euro H.T.
Femelle 25DIN/Mâle DIN 32	CVF25DM32D / 7	40,89
Femelle 32 DIN/Mâle DIN 40	CVF32DM40D / 7	44,62
Femelle 40 DIN/Mâle DIN 50	CVF40DM50D / 7	52,24



Raccord Femelle DIN à ligaturer (Ligature Agro-alimentaire)

- Douille Inox 316 Monobloc (sans soudures)
- Femelle DIN sur écrou tournant

NOUVEAU

Diamètre	Réf.	Euro H.T.
Femelle 25 DIN, Ligature DN 25	RAC25FL / 7	21,39
Femelle 32 DIN, Ligature DN 32	RAC32FL / 7	23,83
Femelle 40 DIN, Ligature DN 40	RAC44FL / 7	29,34
Femelle 50 DIN, Ligature DN 50	RAC53FL / 7	39,70



Raccord Mâle DIN à ligaturer (Ligature Norme Agro-alimentaire)

- Mâle Inox 316 Monobloc (sans soudures)

Diamètre	Réf.	Euro H.T.
Mâle 25 DIN, Ligature DN 25	RAC25ML / 7	15,91
Mâle 32 DIN, Ligature DN 32	RAC32ML / 7	21,39
Mâle 40 DIN, Ligature DN 40	RAC44ML / 7	25,68
Mâle 50 DIN, Ligature DN 50	RAC53ML / 7	35,45



NOUVEAU

Raccords à Sertir DIN Femelle

Description technique : Inox 316 L – Anti-rétention – Filetage de précision

Désignation	Ø Ligature (en mm)	Diamètre (pas DIN)	Réf.	Euro H.T.
Femelle	26	25	RACF25DSERT / 7	33,01
Femelle	32	32	RACF32DSERT / 7	37,07
Femelle	38	40	RACF40DSERT / 7	46,45
Femelle	51	50	RACF50DSERT / 7	55,20
Femelle	65	63,5	RACF65DSERT / 7	80,62
Femelle	76	80	RACF80DSERT / 7	109,73
Femelle	102	100	RACF100DSERT / 7	163,90

Pour tuyau à sertir

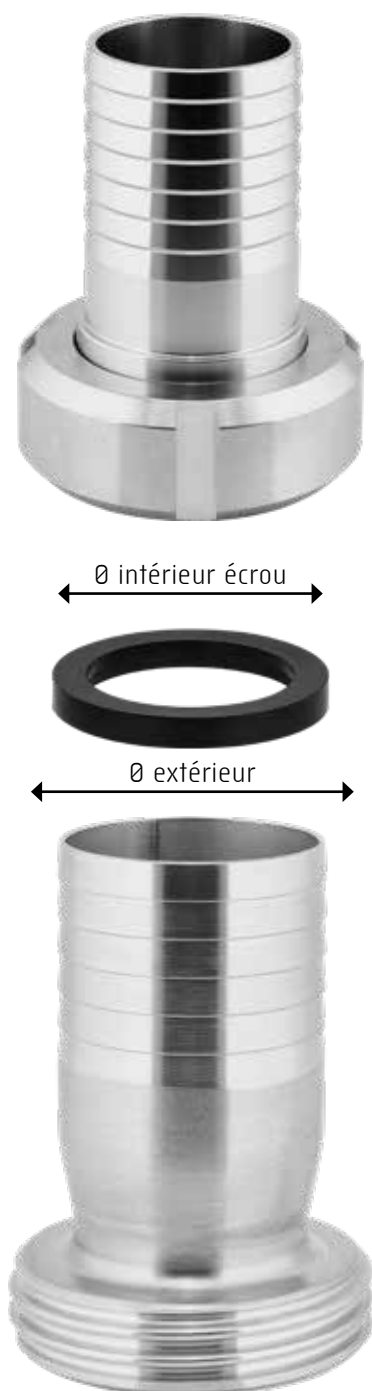


Raccords à Sertir DIN Mâle

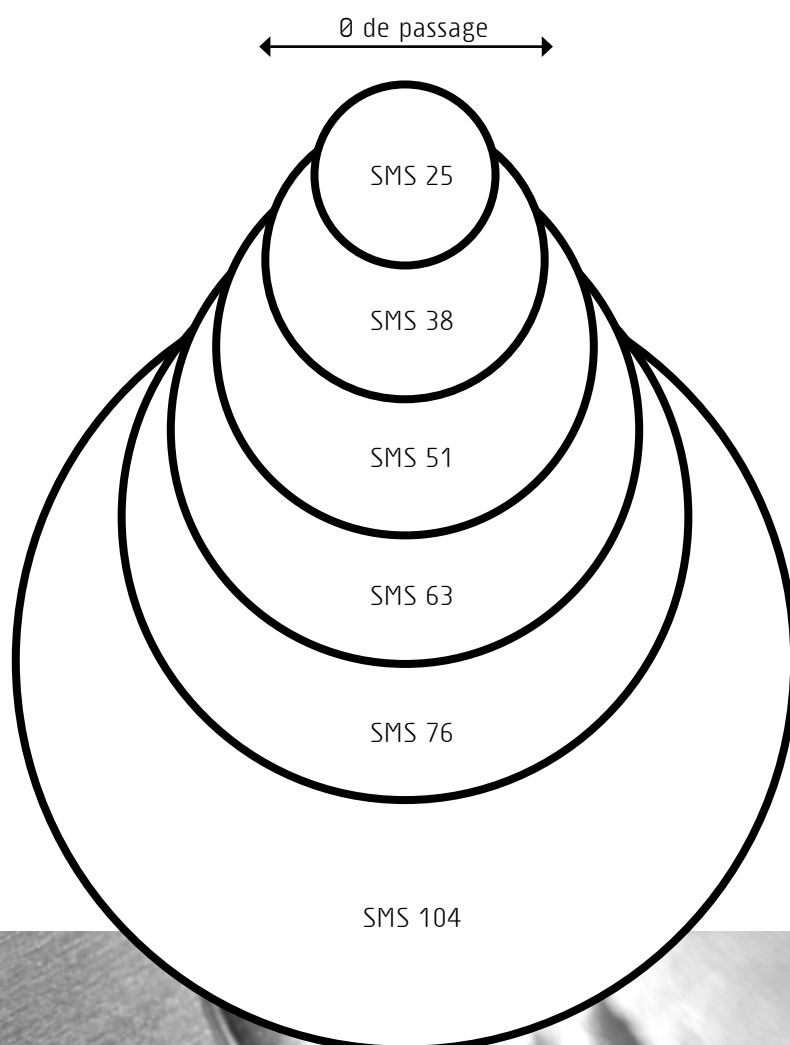
Description technique : Inox 316 L – Anti-rétention – Filetage de précision

Désignation	Ø Ligature (en mm)	Diamètre (pas DIN)	Réf.	Euro H.T.
Mâle	26	25	RACM25DSERT / 7	38,03
Mâle	32	32	RACM32DSERT / 7	40,03
Mâle	38	40	RACM40DSERT / 7	43,19
Mâle	51	50	RACM50DSERT / 7	45,22
Mâle	65	63,5	RACM65DSERT / 7	83,43
Mâle	76	80	RACM80DSERT / 7	116,36
Mâle	102	100	RACM100DSERT / 7	173,18





NORME SMS			
SMS	DN	Ø extérieur (A) sur filet ou nez fileté	Ø intérieur sur filet de l'écrou
25	22	39 mm	36 mm
38	35	60 mm	56 mm
51	48	70 mm	66 mm
63	61	84 mm	81 mm
76	72	97 mm	94 mm
104	99	124 mm	120 mm



 Innovation 2021 : Monobloc

Raccord à Ligaturer Femelle

- **Monobloc**
- Ligature vinicole
- Inox 316 L, (écrou femelle tournant 304)

Désignation	Diamètre (pas SMS) / Ligature	Réf.	Euro H.T.
Femelle	38 / 43	RAC38FL / 7	27,01
Femelle	51 / 53	RAC52FL / 7	29,57
Femelle	76 / 73	RAC76FL / 7	44,59



Raccord à Ligaturer Mâle

- **Monobloc**
- Ligature vinicole
- Inox 316 L,

Désignation	Diamètre (pas SMS) / Ligature	Réf.	Euro H.T.
Mâle	38 / 43	RAC38ML / 7	19,39
Mâle	51 / 53	RAC52ML / 7	21,13
Mâle	76 / 73	RAC76ML / 7	32,86



Raccords Doubles SMS Femelle

- Double-mâle Monobloc - Femelles - Passage inox 316 (Écrou tournants 304)

Désignation	Diamètre (pas SMS)	Réf.	Euro H.T.
Femelle	38	RAC38DF / 7	32,97
Femelle	51	RAC52DF / 7	33,45
Femelle	76	RAC76DF / 7	60,90



Raccords Doubles SMS Mâle

- Double-mâle Monobloc - Femelles - Passage inox 316 (Écrou tournants 304)

Désignation	Diamètre (pas SMS)	Réf.	Euro H.T.
Mâle	38	RAC38DM / 7	23,94
Mâle	51	RAC52DM / 7	32,75
Mâle	76	RAC76DM / 7	40,63



Coude Mâle / Femelle

- Inox 316 L

Désignation	Diamètre (pas SMS)	Réf.	Euro H.T.
Mâle / Femelle	38	CMF38 / 7	23,72
Mâle / Femelle	51	CMF52 / 7	46,77
Mâle / Femelle	76	CMF76 / 7	74,85



Mireur SMS

- Mireur Inox - Mâle/Femelle - Inox 316 L - Livré sans joint

Désignation	Réf.	Euro H. T.
25 SMS	MIRINOSMS25 / 7	108,87
38 SMS	MIRINOSMS38 / 7	114,60
51 SMS	MIRINOSMS51 / 7	134,52
76 SMS	MIRINOSMS76 / 7	156,94

Jointes de raccord proposés en page 84, verres de rechanges + joints identiques aux versions mâcon en page 29.

Raccords à Souder SMS Femelle

- Passage Inox 316 L - Anti-rétention - Filetage de précision

Désignation	Diamètre (pas SMS)	Réf.	Euro H. T.
Femelle (douille + écrou)	25	RAC25FSMS / 7	9,36
Femelle (douille + écrou)	38	RAC38FSMS / 7	12,77
Femelle (douille + écrou)	51	RAC51FSMS / 7	14,07
Femelle (douille + écrou)	63	RAC63FSMS / 7	18,84
Femelle (douille + écrou)	76	RAC76FSMS / 7	23,02
Femelle (douille + écrou)	104	RAC104FSMS / 7	34,45

Raccords à Souder SMS Mâle

- Passage Inox 316 L - Anti-rétention - Filetage de précision

Désignation	Diamètre (pas SMS)	Réf.	Euro H. T.
Mâle (nez fileté)	25	RAC25MSMS / 7	6,37
Mâle (nez fileté)	38	RAC38MSMS / 7	9,29
Mâle (nez fileté)	51	RAC51MSMS / 7	11,07
Mâle (nez fileté)	63	RAC63MSMS / 7	14,58
Mâle (nez fileté)	76	RAC76MSMS / 7	19,39
Mâle (nez fileté)	104	RAC104MSMS / 7	46,66

Convertisseur SMS / MÂCON

- Inox 316 L avec écrou Tournant Libre

Diamètre (Femelle SMS/Mâle Mâcon)	Réf.	Euro H. T.
Femelle SMS 38 / Mâle 40 mâcon	CVF38M40 / 7	32,34
Femelle SMS 51 / Mâle 40 mâcon	CVF51M40 / 7	47,88
Femelle SMS 51 / Mâle 50 mâcon	CVF51M50 / 7	35,85
Femelle SMS 76 / Mâle 50 mâcon	CVF76M50 / 7	78,21
Femelle SMS 76 / Mâle 70 mâcon	CVF76M70 / 7	69,22

Convertisseur SMS / MÂCON

- Inox 316 L avec écrou Tournant Libre

Diamètre (Femelle Mâcon/Mâle SMS)	Réf.	Euro H. T.
Femelle 40 mâcon / Mâle SMS 38	CVF40M38 / 7	36,04
Femelle 50 mâcon / Mâle SMS 51	CVF50M51 / 7	52,35
Femelle 70 mâcon / Mâle SMS 76	CVF70M76 / 7	106,66

NOUVEAU

PRODUIT INOX 316 L



SMS MÂCON



Bouchon Femelle inox SMS AVEC chaînette

- Inox 316 L - Cranté

Diamètre	Réf.	Euro H. T.
25	RACIBFSMS5C / 7	12,10
38	RACIBFSMS38C / 7	16,73
51	RACIBFSMS51C / 7	18,76
63	RACIBFSMS63C / 7	24,50
76	RACIBFSMS76C / 7	31,67
104	RACIBFSMS14C / 7	48,65



Chaînette Rotative !

Bouchon Femelle inox SMS SANS chaînette

- Inox 316 L - Cranté

Diamètre	Réf.	Euro H. T.
25	RACIBFSMS25 / 7	9,51
38	RACIBFSMS38 / 7	14,14
51	RACIBFSMS51 / 7	16,17
63	RACIBFSMS63 / 7	21,91
76	RACIBFSMS76 / 7	27,34
104	RACIBFSMS14 / 7	46,06



Pour tuyau caoutchouc



Raccords à Sertir SMS Femelle

Inox 316 L – Anti-rétention – Filetage de précision

Désignation	Ø Ligature (en mm)	Diamètre (pas SMS)	Réf.	Euro H. T.
Femelle	25	25	RACF25SSERT / 7	26,27
Femelle	38	38	RACF38SSERT / 7	45,33
Femelle	51	51	RACF51SSERT / 7	47,69
Femelle	63,5	63	RACF63SSERT / 7	66,08
Femelle	76	75	RACF76SSERT / 7	82,69
Femelle	103	104	RACF104SSERT / 7	138,81



Raccords à Sertir SMS Mâle

Inox 316 L – Anti-rétention – Filetage de précision

Désignation	Ø Ligature (en mm)	Diamètre (pas SMS)	Réf.	Euro H. T.
Mâle	25	25	RACM25SSERT / 7	20,28
Mâle	38	38	7RACM38SSERT / 7	37,33
Mâle	51	51	7RACM51SSERT / 7	40,81
Mâle	63,5	63	7RACM63SSERT / 7	48,15
Mâle	76	75	RACM76SSERT / 7	78,18
Mâle	103	104	RACM104SSERT / 7	127,87



Femelle SMS à ligaturer (Raccord Ligature Agro-alimentaire)

- Douille Inox 316 Monobloc (sans soudures)
- Femelle SMS sur écrou tournant

Diamètre	Réf.	Euro H. T.
Femelle 25 SMS, Ligature DN 25	RAC26FL / 7	19,58
Femelle 38 SMS, Ligature DN 20	RAC39FL / 7	22,61

NOUVEAU



Raccord Mâle SMS à ligaturer (Ligature Norme Agro-alimentaire)

- Mâle Inox 316 Monobloc (sans soudures)

Diamètre	Réf.	Euro H. T.
Mâle 25 SMS, Ligature DN 25	RAC26ML / 7	14,06
Mâle 38 SMS, Ligature DN 40	RAC39ML / 7	19,58

NOUVEAU



Coude à Souder 90°, Inox 316 L, norme SMS

- Inox 316 L, Rayon 1.5

Diamètre (Femelle SMS/Mâle Mâcon)	Réf.	Euro H. T.
Coude norme SMS 25	CLLS025S / 2	6,35
Coude norme SMS 38	CLLS038S / 2	9,47
Coude norme SMS 51	CLLS051S / 2	12,98
Coude norme SMS 63	CLLS063S / 2	19,58
Coude norme SMS 76	CLLS076S / 2	25,87
Coude norme SMS 104	CLLS104S / 2	54,56

NOUVEAU



T Egal à Souder 90°, Inox 316 L, norme SMS

- Inox 316 L

Diamètre (Femelle SMS/Mâle Mâcon)	Réf.	Euro H. T.
T norme SMS 25	TLLS025S / 2	10,56
T norme SMS 38	TLLS038S / 2	13,67
T norme SMS 51	TLLS051S / 2	19,64
T norme SMS 63	TLLS063S / 2	23,78
T norme SMS 76	TLLS076S / 2	28,70

NOUVEAU

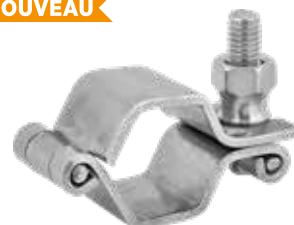


Collier Porte-Tube Hexagonal

- Inox 304
- Norme SMS

Diamètre (Femelle SMS/Mâle Mâcon)	Réf.	Euro H.T.
Collier Porte-Tube 25 SMS	COLPTS025 / 2	3,59
Collier Porte-Tube 38 SMS	COLPTS038 / 2	3,81
Collier Porte-Tube 51 SMS	COLPTS051 / 2	4,30
Collier Porte-Tube 63 SMS	COLPTS063 / 2	4,75
Collier Porte-Tube 76 SMS	COLPTS076 / 2	5,56
Collier Porte-Tube 104 SMS	COLPTS104 / 2	5,94

NOUVEAU



Collier Porte-Tube Hexagonal Avec Embase à souder

- Inox 304
- Norme SMS
- Avec Embase à souder

Diamètre (Femelle SMS/Mâle Mâcon)	Réf.	Euro H.T.
Collier Porte-Tube 25 SMS	COLPTS025E / 2	4,26
Collier Porte-Tube 38 SMS	COLPTS038E / 2	4,64
Collier Porte-Tube 51 SMS	COLPTS051E / 2	5,27
Collier Porte-Tube 63 SMS	COLPTS063E / 2	5,61
Collier Porte-Tube 76 SMS	COLPTS076E / 2	6,09
Collier Porte-Tube 104 SMS	COLPTS104E / 2	6,80

NOUVEAU





CORRESPONDANCES POUCE / MM GAS

Pouces	mm
1/8"	5x10
1/4"	8x13
3/8"	12x17
1/2"	15x21
5/8"	17x23
3/4"	20x27
7/8"	24x31
1"	26x34
1"1/4	33x42
1"1/2	40x49
1"3/4	45x54
2"	50x60
2"1/4	60x70
2"1/2	66x76
2"3/4	70x82
3"	80x90
3"1/2	90x02
4"	102x114
4"1/2	115x127
5"	125x137
5"1/2	140x153
6"	150x164

Raccord Convertisseur Monobloc Double-Mâle

- Inox 316
- Monobloc
- Avec crans de serrage pour clef

Désignation	Réf.	Euro H. T.
Double Mâle 40 Mâcon / GAS ¾"	RACRI207 / 7	29,75
Double Mâle 40 Mâcon / GAS 1"	RACRI206 / 7	29,75
Double Mâle 40 Mâcon / GAS 1"1/4	RACONV24 / 7	23,94
Double Mâle 40 Mâcon / GAS 1"1/2	RACONV49 / 7	21,76
Double Mâle 40 Mâcon / GAS 2"	RACONV47 / 7	33,67
Double Mâle 50 Mâcon / GAS 1"	RACRI210 / 7	43,88
Double Mâle 50 Mâcon / GAS 1"1/4	RACONV76 / 7	35,26
Double Mâle 50 Mâcon / GAS 1"1/2	RACONV37 / 7	33,12
Double Mâle 50 Mâcon / GAS 2"	RACONV50 / 7	26,46
Double Mâle 50 Mâcon / GAS 2"1/2	RACONV77 / 7	40,70

NOUVEAU



Raccord Convertisseur Monobloc Double-Femelle

- Inox 316
- Avec crans de serrage pour clef

Désignation	Réf.	Euro H. T.
Double Femelle 40 Mâcon / GAS 1/2"	RACONV56 / 7	32,01
Double Femelle 40 Mâcon / GAS 3/4"	RACONV60 / 7	32,01
Double Femelle 40 Mâcon / GAS 1"	RACONV10 / 7	31,08
Double Femelle 40 Mâcon / GAS 1"1/4	RACONV61 / 7	31,17
Double Femelle 40 Mâcon / GAS 1"1/2	RACONV51 / 7	42,09
Double Femelle 40 Mâcon / GAS 2"	RACONV70 / 7	50,64
Double Femelle 50 Mâcon / GAS 1"1/4	RACONV71 / 7	32,56
Double Femelle 50 Mâcon / GAS 1"1/2	RACONV17 / 7	29,01
Double Femelle 50 Mâcon / GAS 2"	RACONV52 / 7	42,77
Double Femelle 50 Mâcon / GAS 2"1/2	RACONV72 / 7	53,95
Double Femelle 70 Mâcon / GAS 3"	RACONV34 / 7	75,66

NOUVEAU



Raccord Convertisseur Mâle Mâcon / Femelle GAS

- Inox 316
- Avec crans de serrage pour clef

Désignation	Réf.	Euro H. T.
Mâle 40 Mâcon / Femelle GAS ¾"	RACRI204 / 7	29,75
Mâle 40 Mâcon / Femelle GAS 1"	RACRI205 / 7	29,75
Mâle 40 Mâcon / Femelle GAS 1"1/4	RACONV16 / 7	21,17
Mâle 40 Mâcon / Femelle GAS 1"1/2	RACONV53 / 7	21,17
Mâle 50 Mâcon / Femelle GAS 1"	RACRI210 / 7	36,00
Mâle 50 Mâcon / Femelle GAS 1"1/4	RACONV78 / 7	33,12
Mâle 50 Mâcon / Femelle GAS 1"1/2	RACONV09 / 7	29,45
Mâle 50 Mâcon / Femelle GAS 2"	RACONV54 / 7	30,38
Mâle 50 Mâcon / Femelle GAS 2"1/2	RACONV79 / 7	53,32
Mâle 70 Mâcon / Femelle GAS 3"	RACONV35 / 7	62,34

NOUVEAU



Raccord Convertisseur Femelle Mâcon / Mâle GAS

- Inox 316
- Avec crans de serrage pour clef

Désignation	Réf.	Euro H.T.
Femelle 40 Mâcon / Mâle GAS 3/4"	RACONV40 / 7	32,01
Femelle 40 Mâcon / Mâle GAS 1"	RACONV04 / 7	28,23
Femelle 40 Mâcon / Mâle GAS 1"1/4	RACONV41 / 7	24,12
Femelle 40 Mâcon / Mâle GAS 1"1/2	RACONV06 / 7	33,23
Femelle 40 Mâcon / Mâle GAS 2"	RACONV73 / 7	40,07
Femelle 50 Mâcon / Mâle GAS 1"1/4	RACONV74 / 7	34,60
Femelle 50 Mâcon / Mâle GAS 1"1/2	RACONV05 / 7	33,60
Femelle 50 Mâcon / Mâle GAS 2"	RACONV15 / 7	40,18
Femelle 50 Mâcon / Mâle GAS 2"1/2	RACONV75 / 7	53,95

NOUVEAU

MÂCON
GAS



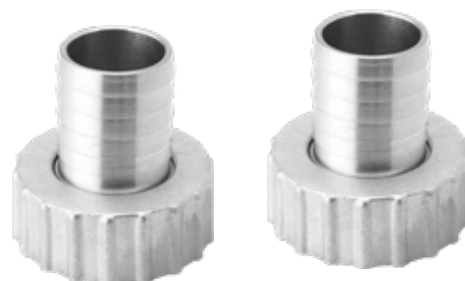
Raccord GAS Femelle à Ligaturer

- Douille Inox 316 Monobloc
- Ecrou Inox 304
- Anti-rétention
- Filetage de précision

Diamètre (Pas GAS)	Réf.	Euro H.T.
Femelle 1/4" / Ligature DN 9 mm	RACPISIN03 / 7	9,01
Femelle 3/8" / Ligature DN 12 mm	RACPISIN04 / 7	10,38
Femelle 1/2" / Ligature DN 12 mm	RACPISIN05 / 7	12,06
Femelle 3/4" / Ligature DN 19 mm	RACPISIN01 / 7	12,37
Femelle 1" / Ligature DN 19 mm	RACPISIN02 / 7	14,32
Femelle 1" / Ligature DN 25 mm	RACPISIN06 / 7	23,26
Femelle 1"1/4 / Ligature DN 32 mm	RACPISIN07 / 7	34,49
Femelle 1"1/2 / Ligature DN 40 mm	RACPISIN08 / 7	50,75
Femelle 2" / Ligature DN 50 mm	RACPISIN09 / 7	74,23

NOUVEAU

GAS



Raccord GAS Mâle à Ligaturer

- Inox 316
- Monobloc
- Anti-rétention
- Filetage de précision

Diamètre (Pas GAS)	Réf.	Euro H.T.
Mâle 3/4" / Ligature DN 9 mm	RACPISIN10 / 7	3,15
Mâle 3/8" / Ligature DN 12 mm	RACPISIN11 / 7	3,63
Mâle 1/2" / Ligature DN 12 mm	RACPISIN12 / 7	4,22
Mâle 3/4" / Ligature DN 19 mm	RACPISIN13 / 7	6,04
Mâle 1" / Ligature DN 19 mm	RACPISIN14 / 7	8,14
Mâle 1" / Ligature DN 25 mm	RACPISIN15 / 7	8,14
Mâle 1"1/4 / Ligature DN 32 mm	RACPISIN16 / 7	12,07
Mâle 1"1/2 / Ligature DN 40 mm	RACPISIN17 / 7	17,76
Mâle 2" / Ligature DN 50 mm	RACPISIN18 / 7	25,98

NOUVEAU

GAS



Embout GAS Mâle Inox 316, à souder

- Filetage de précision

Diamètre (Pas GAS)	Réf.	Euro H.T.
Mâle 1/8"	MGS01 / 7	0,93
Mâle 1/4"	MGS02 / 7	1,04
Mâle 3/8"	MGS03 / 7	1,26
Mâle 1/2"	MGS04 / 7	1,63
Mâle 3/4"	MGS11 / 7	2,15
Mâle 1"	MGS05 / 7	3,00
Mâle 1"1/4	MGS06 / 7	4,48
Mâle 1"1/2	MGS07 / 7	5,11
Mâle 2"	MGS08 / 7	7,26
Mâle 2"1/2	MGS09 / 7	10,70
Mâle 3"	MGS10 / 7	16,58

NOUVEAU



Manchon GAS Femelle Inox 316, à souder

- Filetage de précision

Diamètre (Pas GAS)	Réf.	Euro H.T.
Femelle 1/8"	EGS01 / 7	1,04
Femelle 1/4"	EGS02 / 7	1,45
Femelle 3/8"	EGS03 / 7	1,60
Femelle 1/2"	EGS04 / 7	2,41
Femelle 3/4"	EGS05 / 7	3,08
Femelle 1"	EGS06 / 7	4,85
Femelle 1"1/4	EGS07 / 7	6,55
Femelle 1"1/2	EGS08 / 7	8,29
Femelle 2"	EGS09 / 7	12,66
Femelle 2"1/2	EGS10 / 7	23,31
Femelle 3"	EGS11 / 7	29,53

NOUVEAU



Raccord Double-Mâle GAS Mâle Inox 316

- Filetage de précision

Diamètre (Pas GAS)	Réf.	Euro H.T.
Double-Mâle 1/8"	MMG01 / 7	1,04
Double-Mâle 1/4"	MMG02 / 7	1,45
Double-Mâle 3/8"	MMG03 / 7	1,82
Double-Mâle 1/2"	MMG04 / 7	2,74
Double-Mâle 3/4"	MMG05 / 7	3,70
Double-Mâle 1"	MMG06 / 7	6,04
Double-Mâle 1"1/4	MMG07 / 7	8,74
Double-Mâle 1"1/2	MMG08 / 7	10,36
Double-Mâle 2"	MMG09 / 7	17,17

NOUVEAU



Bouchon GAS Mâle Inox 316

- Filetage de précision, Extérieur
- Bouchon Plein

Diamètre (Pas GAS)	Réf.	Euro H. T.
Mâle 1/8"	BMG01 / 7	1,11
Mâle 1/4"	BMG02 / 7	1,34
Mâle 3/8"	BMG11 / 7	2,26
Mâle 1/2"	BMG03 / 7	2,52
Mâle 3/4"	BMG04 / 7	3,67
Mâle 1"	BMG05 / 7	6,00
Mâle 1"1/4	BMG06 / 7	9,88
Mâle 1"1/2	MGS07 / 7	12,29
Mâle 2"	BMG08 / 7	21,02

NOUVEAU



Bouchon GAS Femelle Inox 316

- Filetage de précision,

Diamètre (Pas GAS)	Réf.	Euro H. T.
Femelle 1/8"	BFG01 / 7	0,78
Femelle 1/4"	BFG02 / 7	1,11
Femelle 3/8"	BFG03 / 7	1,34
Femelle 1/2"	BFG04 / 7	2,26
Femelle 3/4"	BFG05 / 7	2,93
Femelle 1"	BFG06 / 7	4,74
Femelle 1"1/4	BFG07 / 7	6,48
Femelle 1"1/2	BFG08 / 7	7,81
Femelle 2"	BFG09 / 7	11,82

NOUVEAU



T GAS 3 Femelles Inox 316

- Filetage de précision,

Diamètre (Pas GAS)	Réf.	Euro H. T.
1/4"	TGG01 / 7	2,63
3/8"	TGG02 / 7	3,74
1/2"	TGG03 / 7	4,89
3/4"	TGG04 / 7	7,66
1"	TGG05 / 7	12,21
1"1/4	TGG06 / 7	17,39
1"1/2	TGG07 / 7	22,65
2"	TGG08 / 7	33,56

NOUVEAU



Coude GAS 90°, Mâle - Femelle Inox 316

- Filetage de précision

Diamètre (Pas GAS)	Réf.	Euro H.T.
1/4"	CGG02 / 7	1,93
3/8"	CGG03 / 7	2,41
1/2"	CGG04 / 7	3,67
3/4"	CGG05 / 7	5,30
1"	CGG06 / 7	8,18
1"1/4	CGG07 / 7	13,69
1"1/2	CGG08 / 7	16,39
2"	CGG09 / 7	26,90

NOUVEAU



Coude GAS 90°, Femelle - Femelle Inox 316

- Filetage de précision

Diamètre (Pas GAS)	Réf.	Euro H.T.
1/4"	CGG11 / 7	1,85
3/8"	CGG12 / 7	2,78
1/2"	CGG13 / 7	3,82
3/4"	CGG14 / 7	5,78
1"	CGG15 / 7	8,74
1"1/4	CGG16 / 7	13,29
1"1/2	CGG17 / 7	17,54
2"	CGG18 / 7	25,46

NOUVEAU



Bouchon à levier Femelle

Inox 304.

Désignation	Diamètre	Réf.	Euro H. T.
Avec 2 crochets	100	RAC101BF / 2	54,88
Avec 2 crochets	120	RAC120BF / 2	67,33
Avec 2 crochets	150	RAC150BF / 2	72,16



Bouchon Sphérique Mâle

Inox 304.

Diamètre	Réf.	Euro H. T.
100	RAC101BM / 2	45,05
120	RAC120BM / 2	55,03
150	RAC150BM / 2	76,16

NOUVEAU



Coude à levier Femelle à ligaturer

Inox 304.

Désignation	Diamètre	Réf.	Euro H. T.
Avec 3 crochets	100	RAC101CFL / 2	149,17
Avec 3 crochets	120	RAC120CFL / 2	307,01



Coude sphérique Mâle / Femelle à levier

Inox 304.

Désignation	Diamètre	Réf.	Euro H. T.
Avec 3 crochets	100	RAC101CMF / 2	261,82
Avec 3 crochets	120	RAC120CMF / 2	273,42



Raccord à vendange sphérique

Inox 304.

Diamètre	Réf.	Euro H. T.
100	RAC101ML / 2	67,08
120	RAC120ML / 2	79,96
150	RAC150ML / 2	102,09



Raccord à levier Femelle à ligaturer

Inox 304.

Diamètre	Réf.	Euro H. T.
100	RAC101FL / 2	79,38
120	RAC120FL / 2	102,64
150	RAC150FL / 2	121,19



Raccord sphérique Mâle à souder non Chemisé

Inox 304. - Non chemisé.

Diamètre	Réf.	Euro H. T.
100	RAC101MS / 2	35,61
120	RAC120MS / 2	47,76
150	RAC150MS / 2	66,44



Raccord Sphérique Mâle à souder, Chemisé

Inox 304 - Chemisé.

Diamètre	Réf.	Euro H. T.
100	RAC102MS / 2	62,53
120	RAC121MS / 2	69,75
150	RAC151MS / 2	90,86

NOUVEAU



Collier Porte-Tube Rond

- Inox 304
- Norme Mâcon,
- Avec Embase Mâle GAS 1/2".

Désignation	Réf.	Euro H. T.
Collier Porte-Tube DN 104	COLPT104 / 2	8,41
Collier Porte-Tube DN 124	COLPT124 / 2	13,00
Collier Porte-Tube DN 154	COLPT154 / 2	13,94

NOUVEAU

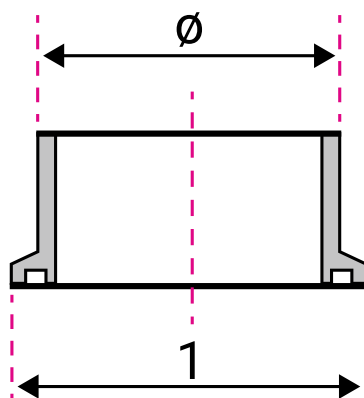


Raccord à levier Femelle à souder

Inox 304..

Diamètre	Réf.	Euro H. T.
100	RAC101FS / 2	51,77
120	RAC120FS / 2	64,82
150	RAC150FS / 2	79,16





NORME CLAMP		
DN	\emptyset	1
25	25	50,5
38	38	50,5
51	51	64
63	63,5	77,5
76	76	91
104	104	119

Ferrule Clamp à souder, Inox 316 L

Désignation	Réf.	Euro H.T.
Ferrule à souder DN 25	CLAMFER25 / 7	3,63
Ferrule à souder DN 38	CLAMFER38 / 7	4,21
Ferrule à souder DN 51	CLAMFER51 / 7	4,85
Ferrule à souder DN 63	CLAMFER63 / 7	5,70
Ferrule à souder DN 76	CLAMFER76 / 7	7,59
Ferrule à souder DN 104	CLAMFER104 / 7	11,36



Obturbateur Clamp, Inox 316 L

Désignation	Réf.	Euro H.T.
Obturbateur DN 25	CLAMOBT25 / 7	3,15
Obturbateur DN 38	CLAMOBT38 / 7	3,52
Obturbateur DN 51	CLAMOBT51 / 7	4,33
Obturbateur DN 63	CLAMOBT63 / 7	6,37
Obturbateur DN 76	CLAMOBT76 / 7	8,40
Obturbateur DN 104	CLAMOBT104 / 7	16,88



Douille + Ferrule Monobloc à Sertir, Inox 316

Désignation	Ø Ligature (en mm)	Diamètre (pas MÂCON)	Réf.	Euro H.T.
Douille + Ferrule	19	25	CLAMSER19 / 7	11,88
Douille + Ferrule	25	25	CLAMSER25 / 7	30,23
Douille + Ferrule	39	38	CLAMSER38 / 7	30,23
Douille + Ferrule	51	51	CLAMSER51 / 7	32,38
Douille + Ferrule	64	63	CLAMSER63 / 7	45,62
Douille + Ferrule	76	76	CLAMSER76 / 7	64,45
Douille + Ferrule	101,5	104	CLAMSER104 / 7	101,93



Collier Clamp Simple, Inox 304

Désignation	Réf.	Euro H.T.
Collier DN 25	CLAMCOL25 / 7	9,29
Collier DN 38	CLAMCOL38 / 7	9,29
Collier DN 51	CLAMCOL51 / 7	12,62
Collier DN 63	CLAMCOL63 / 7	15,58
Collier DN 76	CLAMCOL76 / 7	17,43
Collier DN 104	CLAMCOL104 / 7	21,65



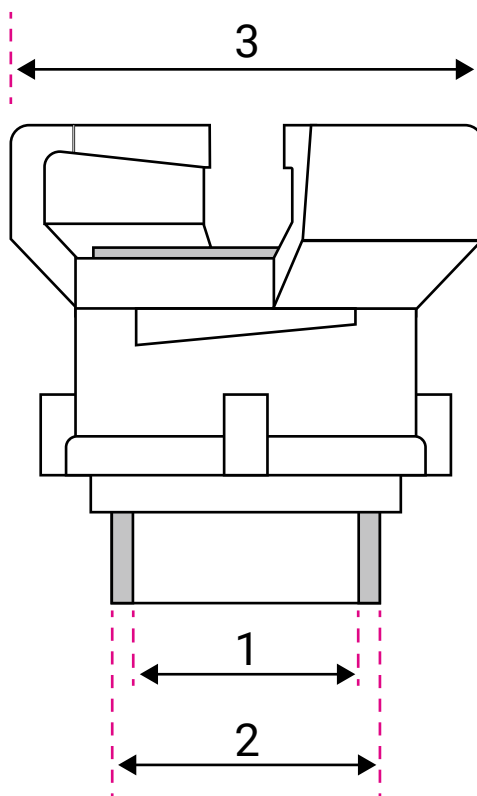
Ferrule Clamp à Ligaturer (Ligature Agro-alimentaire)

- Inox 316 Monobloc (sans soudures).

Désignation	Réf.	Euro H.T.
Ferrule 25, Ligature DN 25	CLAMLIG25 / 7	19,28
Ferrule 38, Ligature DN 40	CLAMLIG38 / 7	27,12
Ferrule 51, Ligature DN 50	CLAMCOL51 / 7	34,97

← NOUVEAU





RACCORDS SYMÉTRIQUES (mm)

	1	2	3
40	39	48	72
50	49	60	88
65	63	75	105
80	79	89	126
100	98	114	149

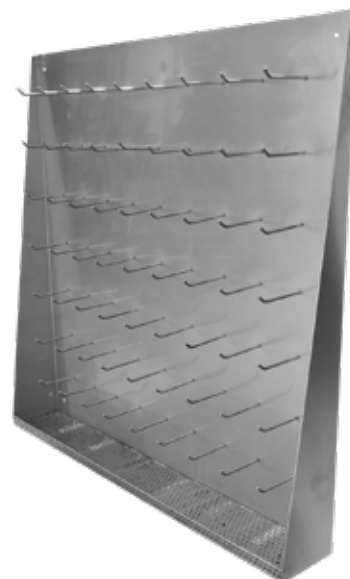
Raccord Symétrique à douille annelée, Inox 316

- Présence d'oreilles anti-choc
- Présence d'un verrou

Désignation	Ø Ligature (en mm)	Diamètre (pas MÂCON)	Réf.	Euro H.T.
Symétrique à sertir	38	40	SYMSERT38 / 7	29,31
Symétrique à sertir	45	40	SYMSERT45 / 7	29,31
Symétrique à sertir	50	50	SYMSERT50 / 7	54,24
Symétrique à sertir	65	65	SYMSERT65 / 7	75,92
Symétrique à sertir	70	65	SYMSERT70 / 7	75,92
Symétrique à sertir	76	80	SYMSERT76 / 7	127,94



Prix départ
Arnas



Tablette murale INOX 304

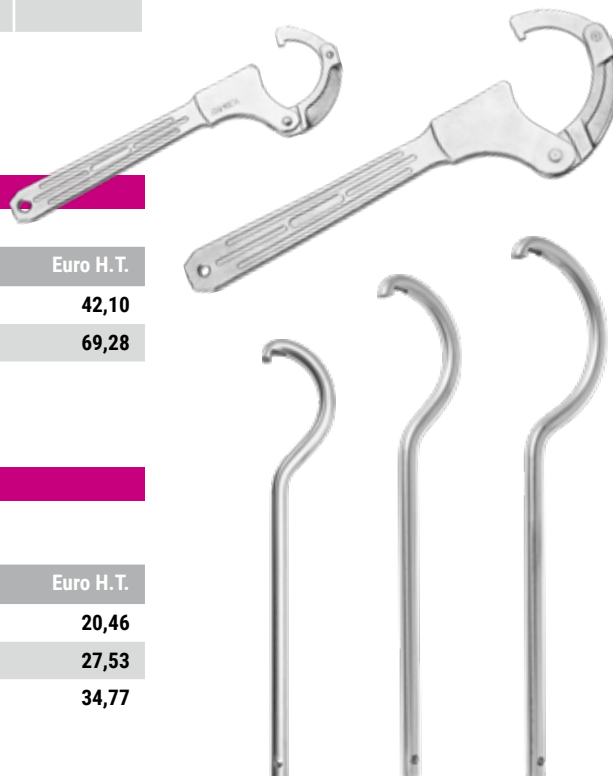
Caractéristiques	Réf.	Euro H.T.
PETIT MODÈLE - Longueur : 500 mm - Hauteur : 350 mm - Profondeur : 150 mm - Nombre de crochets : 8	TABMUR01 / 2	1076,95
GRAND MODÈLE - Longueur : 1000 mm - Hauteur : 1000 mm - Profondeur : 150 mm - Nombre de crochets : 63	TABMUR02 / 2	1812,83

Délai moyen : 10 à 20 jours à réception de commande.

Clé à Raccord Articulée "Universelle"

- Inox 304 L - Finition électrolytique

Désignation	Réf.	Euro H.T.
Clé pour raccords de 25 à 80 mm	CLEART / 7	42,10
Clé pour raccords de 80 à 120 mm	CLEARTGM / 7	69,28



Clé à Raccord "Fixe"

- En inox sans soudure
 - Rayon de courbure parfaitement adapté aux différents diamètres des raccords

Pour raccord Mâcon	Réf.	Euro H.T.
Ø 40	CLEFORI4 / 7	20,46
Ø 50	CLEFORI5 / 7	27,53
Ø 70	CLEFORI7 / 7	34,77

Clé à Dégorger

- Inox 304
 - Manche Bois
 - Pour Vin Effervescent
 - Emballage Unitaire

NOUVEAU

Désignation	Réf.	Euro H.T.
Clé à dégorger	CLEDEGOR01 / 7	40,72





Debize Arnas

SOLUTIONS VINICOLES • BRASSICOLES • AGROALIMENTAIRES •



330, rue Clément ADER - Zone Industrielle Nord - 69400 ARNAS
Tél. : 04 74 02 77 77 - Fax : 04 74 02 77 71
Internet : www.debize.fr



Debize Chavanay

SOLUTIONS VINICOLES • BRASSICOLES • AGROALIMENTAIRES •



Z.A.C. de Verlieu - 42410 Chavanay
Tél. : 04 74 87 09 99 - Fax : 04 74 87 09 95
Internet : www.debize.fr



Debize Saint-Vérand

SOLUTIONS VINICOLES • BRASSICOLES • AGROALIMENTAIRES •



428, route de Crêches - Z.A. « La Roche » - 71570 Saint-Vérand
Tél : 03 85 29 23 89 - Fax : 03 85 29 23 93
Internet : www.debize.fr



Debize Tournon/Rhône

SOLUTIONS VINICOLES • BRASSICOLES • AGROALIMENTAIRES •



51, allée des Dames - 07300 Tournon/Rhône
Tél. : 04 75 07 08 05 - Fax : 04 75 08 39 33
Internet : www.debize.fr



Debize Yenne

SOLUTIONS VINICOLES • BRASSICOLES • AGROALIMENTAIRES •



Route Nationale 504, Charrey (accès 246 chem Tuilière) - 73170 Yenne
Tél. : 04 79 36 76 48 - Fax : 04 79 36 75 66
Internet : www.debize.fr

